

УДК 621.7

Клемшов Е. С.
Чухлеб В. Л.**АНАЛИЗ ПУТЕЙ ПОВЫШЕНИЯ КАЧЕСТВА ПОКОВОК КОЛЕНЧАТЫХ
ВАЛОВ С ПРИМЕНЕНИЕМ ОСАДКИ-ПРОТЯЖКИ СЛИТКА**

Технологический процессковки поковок коленчатых валов – это трудоёмкий процесс, который состоит из множества кузнечных операций и технологических переходов [1]. При этом отследить влияние каждой операцииковки от самого начала, на механические свойства и на качество готовой поковки в целом, является трудной задачей. Каждый этап, будь токовка заготовки из слитка или сам процессковки коленчатого вала, требует отдельного рассмотрения и изучения, так как каждый этап имеет определённое влияние на качество поковки. Соответственно, экспериментальное или теоретическое определение оптимальных параметров осуществления операцийковки, для оптимизации технологии производства поковок коленчатых валов, с целью получения необходимого уровня механических свойств и высокого качества поковок, является актуальным.

С помощью кузнечно-штамповочного производства, а именно свободной ковкой, возможно получение поковок разнообразной формы и размеров. В [2] приводится классификация трудоёмкости выполнения формы поковки, и именно коленчатые валы относятся к сложным и последним двум группам, что свидетельствует о наличии в технологическом процессековки множества кузнечных операций и переходов. Таким примером может служить технология, описанная в источнике [1].

Для начала, стоит понять, что же такое «коленчатый вал». Коленчатый вал является одной из разновидностей конструктивного исполнения кривошипного вала, который является самой ответственной и самой нагруженной деталью кривошипного механизма. Крупные коленчатые валы, получаемые свободной ковкой, находят применение в машино- и судостроении. Для большинства коленчатых валов стационарных, судовых и тепловозных дизелей чаще применяют стали 35, 40, 50, 35Г, 40Г, 45Г, 50Г и др. Валы быстроходных двигателей изготавливают из тех же сталей, а также из хромовых, хромоникелевых, хромомолибденовых (40Х, 40ХН, 35ХМ, 30ХН2МА, 18Х2Н4МА и др.). Стали, легированные ванадием, хромом, молибденом, никелем имеют повышенную твердость, пластичность, износостойкость (30ХМА, 20ХН3А, 38Х2МЮА, 40Х2Н2МА, 25Х2Н4МА, 38Х2МЮА и др.) и служат для изготовления коленчатых валов дизельных двигателей повышенной мощности.

Применение углеродистой стали для изготовления коленчатых валов для двигателей малой и средней напряженности объясняется низкой стоимостью термообработки и хорошими механическими свойствами этих сталей [3].

В зависимости от конструкции механизма, различают три типа кривошипного вала: чисто кривошипный (рис. 1а), эксцентриковый (рис. 1б) и коленчатый вал с одно- или двухсторонним приводом (рис. 1в). Коленчатый вал состоит из опорных шеек, щек и шатунной (мотылёвой) шейки (рис. 1в) [4].

Технологияковки коленчатого вала состоит из двух этапов: подготовки заготовки и непосредственноковки. Процесс подготовки заготовки включает в себя билетировку слитка, его осадку и последующую протяжку под размеры заготовки. Последние два пункта играют важную роль в получении необходимых механических свойств, о чем будет сказано позже.

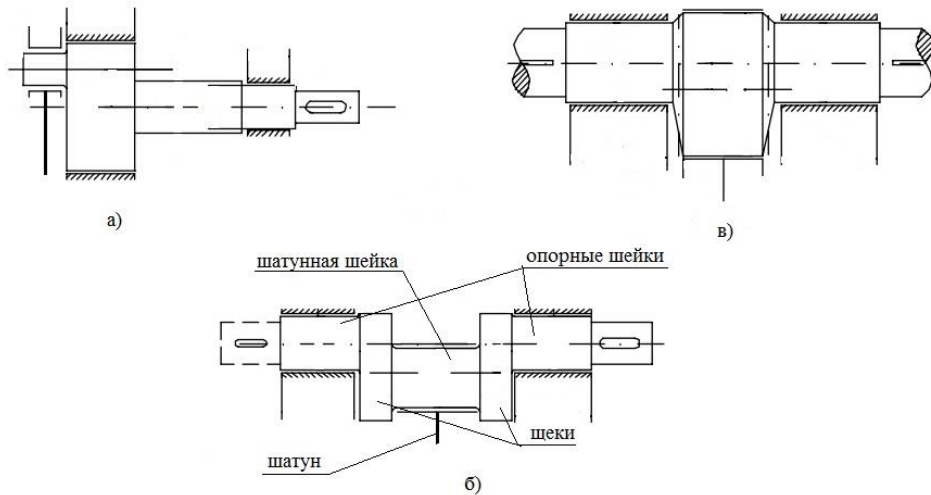


Рис. 1. Типы кривошипных валов

а) чисто кривошипный вал; б) эксцентриковый вал; в) коленчатый вал

Авторами [5] было рассмотрено несколько литературных источников, в одном из которых рассмотрены схемыковки коленчатых валов, которые используются на производстве по сегодняшний день. Согласно данному источнику, сам процессковки коленчатого вала может различаться в зависимости от конструктивных особенностей вала. Эти различия становятся заметны при ковке двух- и многоколенчатых валов, однако ковка одноколенчатого вала имеет только один вариант исполнения. Схемаковки одноколенчатого вала приведена на рис. 2.

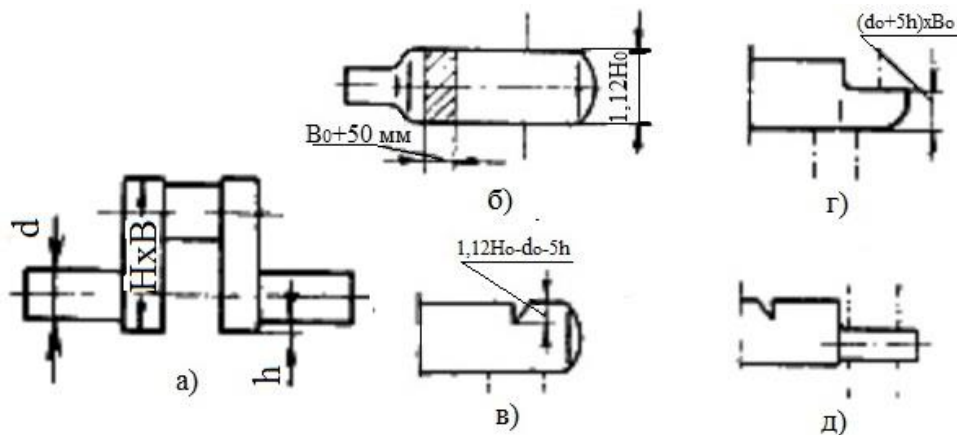


Рис. 2. Схемаковки одноколенчатого вала

При этом схемуковки одноколенчатого вала можно разбить по пунктам:

- 1) ковка заготовки на пластину, с размерами указанными в схеме (рис. 2б);
- 2) пережим на глубину, которая рассчитывается по формуле на схеме (рис. 2в);
- 3) ковка конца вала на сечение, указанное на схеме (рис. 2г);
- 4) ковка конца на круглое сечение (рис. 2д);
- 5) ковка другого конца;
- 6) ковка колена и правка.

Также, в случае, если расстояние $h \geq 50$ мм (рис. 2а), то шейки отковывают с пережимом с двух сторон.

В последующих описаниях технологийковки, в приведенный выше список, будут добавляться или исключаться некоторые пункты, так как элементы технологииковки одноколенчатых валов так же присутствуют и при ковке двух- и многоколенчатых валов.

Конструкция коленчатого вала также может требовать наличия фланца на конце вала, поэтому схемуковки одноколенчатого вала с фланцем можно описать следующим образом:

- 1) ковка заготовки на пластину;
- 2) пережим;
- 3) передача металла на шейку и фланец;
- 4) ковка фланца на размеры D_0+x ;
- 5) пережим фланца;
- 6) ковка, отделка и правка фланца;
- 7) ковка другого конца вала;
- 8) ковка колена и правка.

Также при $l_{\phi} < 0,6D$ – шейка не прожимается, а при $0,6D < l_{\phi} < D$ – шейка прожимается с увеличенными припусками.

Как видим, схемаковки коленчатого вала с фланцем имеет определённо схожую последовательность операций, в сравнении со схемойковки одноколенчатого вала, за исключением нескольких дополнительных пунктов.

Далее рассмотрим схемуковки двухколенчатого вала. В зависимости от расположения колен в пространстве, схемаковки будет отличаться. Так, например, при ковке двухколенчатого вала (рис. 3а) с расположением колен в одной плоскости, схемаковки выглядит так:

- 1) ковка заготовки на пластину, с размерами указанными на схеме (рис. 3б);
- 2) пережим с двух сторон на глубину b (формула 1) (рис. 3в);
- 3) передача металла (рис. 3г);
- 4) ковка шейки между коленами 1-2 на сечение $C_0 \times V_0$ (рис. 3г);
- 5) ковка колена 2 и конца вала;
- 6) ковка колена 1 и другого конца вала.

Такая схемаковки также используется при соотношении длины шейки между коленами 1 и 2 к высоте и ширине колена, равным $l_k < B < H$. При этой, и при последующих схемахковки, колена вала отковываются в виде призмы.

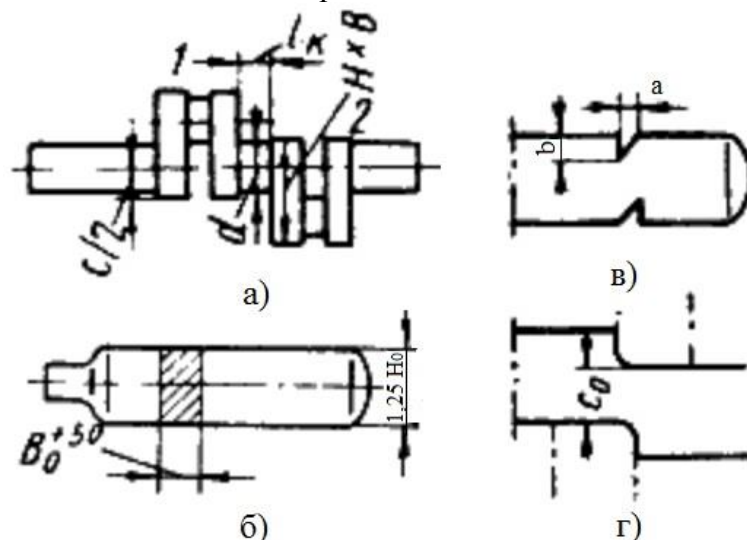


Рис. 3. Схемаковки двухколенчатого вала с коленами в одной плоскости

Глубина пережима при этом рассчитывается по формуле:

$$b = \frac{H_0 - 1,5d_0}{2} \quad (1)$$

где H_0 – поковочная высота колена, мм;

d_0 – поковочный диаметр коренной шейки, мм.

Далее рассмотрим схемуковки двухколенчатого вала с длинной шейкой между колена 1 и 2, и расположением колена в разных плоскостях (если это задано конструкцией вала). Схемаковки двухколенчатого вала представлена на рис. 4.

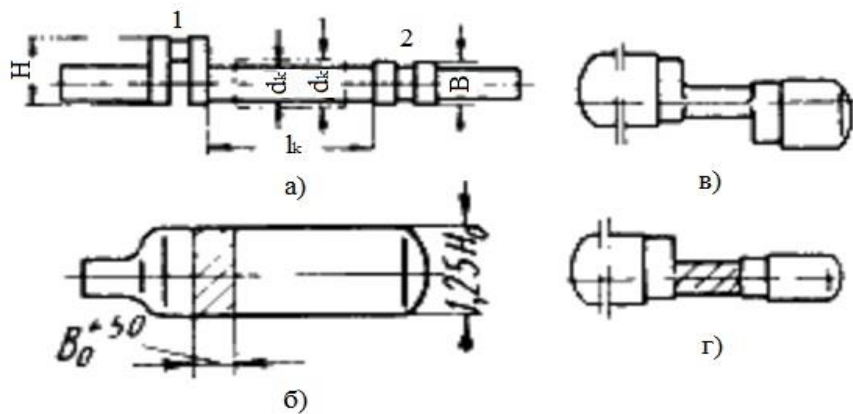


Рис. 4. Схемаковки двухколенчатого вала с коленами в разных плоскостях и длинной коренной шейкой

Данная схемаковки используется при соотношениях $l_k > H$ и $d_k \leq B$ (рис. 4а). Длина шейки позволяет отковать её на круглое сечение. Сама схемаковки выглядит следующим образом:

- 1) ковка заготовки на пластину с размерами, указанными в схеме (рис. 4б);
- 2) пережим шейки;
- 3) передача металла на колена 1 и 2;
- 4) ковка шейки и части колена 1 и 2 (рис. 4в);
- 5) разворот колена (если необходимо) и правка (рис. 4г);
- 6) ковка колена 2 и конца вала;
- 7) ковка колена 1 и конца вала.

Далее рассмотрим схемуковки двухколенчатого вала с длинной коренной шейкой и коленами в разных плоскостях (рис. 5, а), но при соотношении длины шейки к высоте и ширине колена равным $B < l_k < H$. В данном случае, если длина коренной шейки $l_k < 300$ мм, то её не отковывают на круглое сечение. При этом ковка ведётся в двух плоскостях, и колена вала сразу получают с разворотом на угол 90° , а не разворачивают их в процессековки, как было описано в предыдущей схеме. Схемаковки двухколенчатого вала в двух плоскостях приведена на рис. 5.

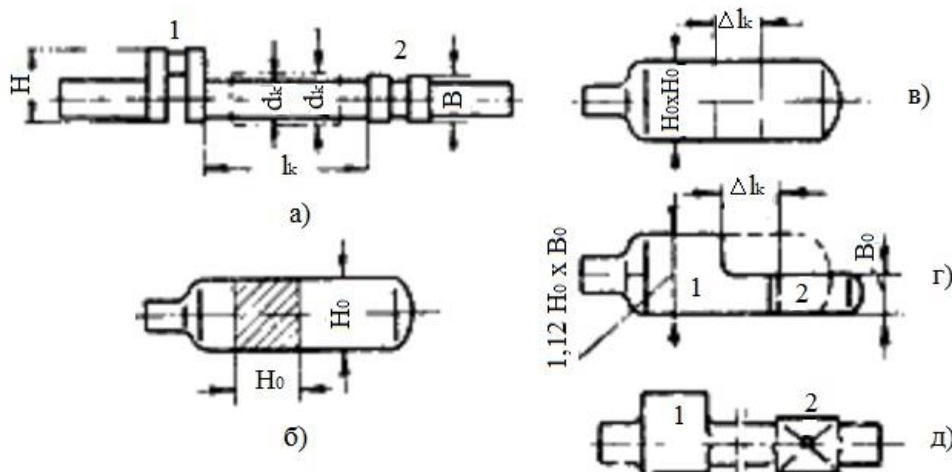


Рис. 5. Схемаковки в двух плоскостях, двухколенчатого вала с длинной коренной шейкой

Процессковки при этом происходит в следующей последовательности:

- 1) ковка заготовки на квадратное сечение (рис. 5б);
- 2) разметка объема металла под ковку шейки (рис. 5в);
- 3) ковка в двух плоскостях (рис. 5г);
- 4) ковка шейки между коленами 1 и 2 (рис. 5д);
- 5) ковка колена 2 и конца вала;
- 6) ковка колена 1 и конца вала;
- 7) правка.

Исходя из вышеописанных схемковки коленчатых валов, можно сказать, что сам процесс имеет множество операций и переходов, некоторые из которых повторяются в каждой схеме. Например, при ковке двухколенчатых валов, повторяющимися операциями являются операция «пережима» и «передачи». Операция пережима при этом может выполняться специальным инструментом (пережимками) как с круглым, так и с треугольным сечением, при глубине пережима до 100...300 мм. Для пережима на большую глубину операцию осуществляют только трёхгранными пережимками. При этом, появляется утяжка краёв металла на контакте с инструментом, поэтому для этого предусмотрен запас металла на высоту колена в 10–25% [6]. После пережима следует передача металла. Данная операция не имеет сильного влияния на напряженное состояние металла при ковке, однако имеет важное влияние на формоизменение. Необходимо очень точно проводить данную операцию, иначе это может вызвать несоответствие длины коренной шейки между коленами вала, что приведет к окончательному браку поковки. Одним из примеров осуществления данной операции является патент [7]. Данный патент описывает принцип осуществления двухступенчатой операции передачи и влияние величины пережима на формоизменение металла. Данная разработка является важной для улучшения технологии производства коленчатых валов свободной ковкой, так как необходим точный расчет величины надрубки металла и знание принципа формоизменения металла при операции передачи.

Целью работы является определение влияния деформационных параметров предварительной осадки и протяжки при получении заготовки под окончательную поковку коленчатого вала на качество получаемой продукции, которое оценивается полученной неравномерностью деформации с помощью разработанного метода его оценки, и, как следствие, определение оптимальных параметров технологического процессаковки коленчатых валов.

Важным этапом в процессековки коленчатых валов, влияющем на механические свойства поковки, является этап подготовки заготовки. Этот этап включает в себя биллетировку слитка, осадку и протяжку до размеров заготовки для последующейковки. По сути, этот этап подразделяется на две части: осадка слитка и его протяжка до размеров заготовки. Параметры этих процессов имеют своё влияние на напряженно-деформированное состояние металла при деформации, и как следствие – влияют на механические свойства поковок. Механические свойства поковок, в условиях производства, стандартизируются по ГОСТ 8479-70. Данный стандарт предоставляет классификацию «категорий прочности» для разных марок сталей, которым соответствует определённый набор механических свойств. С повышением категории прочности увеличивается и номинальный размер характеристики, будь то предел прочности или относительное удлинение/сужение. В соответствии с этими категориями заказчик определяет необходимый уровень механических свойств поковки, который затем необходимо соблюсти при производстве.

Поэтому важным является рассмотрение каждого этапа производства коленчатого вала. Так, например, основными параметрами процесса осадки, которые влияют на напряженно-деформированное состояние металла, являются: 1) фактор формы заготовки (h/D); 2) степень деформации (ϵ); 3) скорость деформации ($\dot{\epsilon}$); 4) температура (T). А основными параметрами протяжки являются: 1) величина подачи ($l_{от}$, l_a); 2) степень единичного обжатия; 3) степень укова при деформации (Y); 4) фактор формы заготовки; 5) способ приложения деформирующей силы (схема кантовки) [8]. Совокупность данных операций, при изготовлении заготовок для последующейковки поковок коленчатых валов, в большей степени определяет уровень механических свойств конечного продукта. И именно совокупность этих операций

задаёт начальные значения величины укова, величина которого при последующей ковке коленчатого вала изменяется лишь в незначительной мере.

Были проведены эксперименты при помощи компьютерного моделирования, анализ результатов которого позволяет определить влияние параметров заготовки, таких как фактор формы (h/D), и параметров деформации, таких как степень деформации (ϵ), на неравномерность распределения деформации в металле при выполнении операции осадки слитка с последующей протяжкой на круглое сечение [9], а также выполнить сравнение неравномерности распределения деформации при протяжке с предварительной осадкой и без неё. Схема кантовок при протяжке обоснована в исследовании [10]. Анализ результатов компьютерного моделирования выполнен с использованием разработанного метода расчета коэффициента неравномерности деформации (рис. 6б), который описан в [9]. Равномерность распределения деформаций в металле определяется как можно меньшей разницей показателей деформации между собой в сечении. При этом характерные сечения при анализе распределения деформации по высоте (при осадке) и по длине (при протяжке) показаны на рис. 6а. Для оценки неравномерности распределения деформаций, которая представляет собой наименьшее отклонение показателей эквивалентной деформации между собой в сечении, был рассчитан показатель неравномерности деформации K_H , по формуле (2):

$$K_H = \frac{\epsilon_i}{\epsilon_{max}} \tag{2}$$

где ϵ_i – эквивалентная деформация в точке;

ϵ_{max} – максимальное значение эквивалентной деформации в сечении.

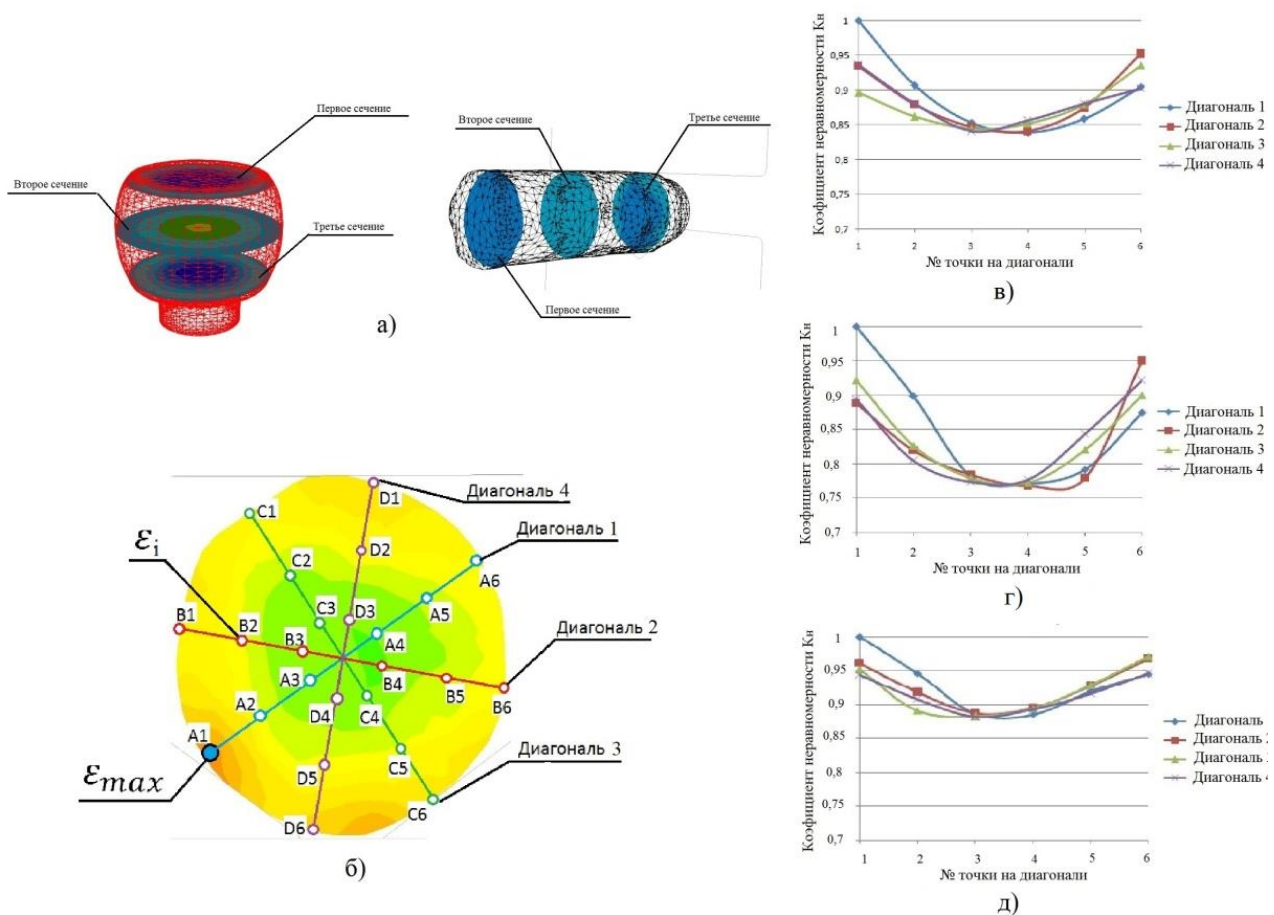


Рис. 6. Изменение показателя неравномерности деформации при разных схемах деформации заготовки при ковке

Показатель неравномерности деформации может принимать значение не больше единицы, так как является отношением показателей эквивалентной деформации в контрольных точках сечения к максимальному значению эквивалентной деформации в этом сечении. В каждом сечении построено четыре диагонали, которые расположены под углом 45° друг к другу (рис. 6б). Далее на каждую диагональ было нанесено 6 контрольных точек симметрично к точке с максимальным значением и симметрично к центру сечения. На рис. 6 представлены графики изменения величины коэффициента неравномерности деформации при процессе протяжки без предварительной осадки (рис. 6в), и с предварительной осадкой, при разных степенях деформации и фактора формы, равных $\varepsilon = 30\%$ и $h/D = 1$ (рис. 6г) и $\varepsilon = 50\%$ и $h/D = 2$ (рис. 6д). Данное исследование показывает, что применение осадки-протяжки заготовки является целесообразным и изменение параметров осадки существенно влияет на равномерность распределения деформаций в металле и, как следствие, снижает анизотропию механических свойств по сечению поковки.

В исследованиях показано, что с увеличением фактора формы заготовки и степени деформации при осадке возрастает и равномерность распределения деформаций в металле, что имеет позитивное влияние на качество конечного продукта. Так же данные исследования подтверждают результаты, описанные в источниках [1, 11], о том, что осадка-протяжка заготовки необходима. Таким образом, можно сказать, что использование предварительной осадки-протяжки положительно влияет на качество заготовок для последующейковки коленчатых валов.

ВЫВОДЫ

Выполненный анализ технологического процессаковки коленчатых валов, позволяет сделать вывод о большой трудоёмкости и металлоёмкости процесса. Трудоёмкость процесса обусловлена наличием большого количества кузнечных операций и переходов, что можно заметить из рисунков 2 – 5. Также из-за применения операции передачи и невозможности отковки шатунной шейки, процессковки коленчатого вала имеет большую металлоёмкость. Снизить металлоёмкость процесса возможно за счет определения оптимальных параметров процесса передачи, а также процесса протяжки колена вала.

Важным этапом в процессековки коленчатых валов также является подготовка заготовки, то есть осадка и протяжка слитка, которая задаёт начальный уровень механических свойств. Определение оптимальных параметров осадки и протяжки при подготовке заготовки, а также параметров операции передачи приковке коленчатого вала, является важной задачей для получения качественной поковки. Применение осадки-протяжки заготовки при указанных в данном исследовании параметрах степени деформации и фактора формы приводит к тому, что снижается неравномерность распределения деформаций в металле и, как следствие, получается поковка с минимальной анизотропией распределения механических свойств, что, в свою очередь, повышает качество получаемой продукции.

СПИСОК ИСПОЛЬЗОВАННОЙ ЛИТЕРАТУРЫ

1. Кальченко П.П. *Новые технологические процессыковки крупных прессовых поковок: монография* / П.П. Кальченко, О.Е. Марков – Краматорск : ДГМА, 2014. – 100 с.
2. Охрименко Я.М. *Технология кузнечно-штамповочного производства. Учебник для вузов. Изд. 2-е, перераб. и доп.* – М: Машиностроение, 1976. – 560 с.
3. *Технология машиностроения (специальная часть)* / Б.Л. Беспалов, Л.А. Глейзер, И. М. Колесов, Н.Г. Латышев, С.Н. Соловьев, В.А. Тимирязев, Д.В. Чарнко. – М. : «Машиностроение», 1973. – 448 с.
4. Таловеров В.Н. *Кузнечно-штамповочное оборудование: курс лекций* / В.Н. Таловеров, И.Н. Гудков, А.В. Таловеров. – Ульяновск: УлГТУ, 2006. – 145 с.
5. Дорохов Н.Н. *Технологический процессковки крупных поковок* / Н.Н. Дорохов, М.Г. Златкин. – М. : Государственное научно-техническое издательство машиностроительной литературы, 1950. – 191 с.
6. *Технологія кування : підручник для студентів вищих технічних навчальних закладів* / Л.М. Соколов, І.С. Алієв, О.Є. Марков, Л.І. Алієва. – Краматорськ : ДДМА, 2011. – 268 с.

7. А.с. 2015785 СССР, МКИ В 21 К 1/08, В21 J 1/04. Способковки крупногабаритных коленчатых валов на гидравлических прессах / Л.В. Харитонов, А.П. Юровских, И.С. Катков, Ф.Н. Голиков, А.И. Кордюков (СССР). – № 5043579/27; заявл. 24.03.92; опубл. 15.07.94; – 2 с.
8. Теоретические исследования кузнечной операции протяжки при использовании схемы деформации «проходами» / В.А. Гринкевич, В.Л. Чухлеб, Г. Банашек, А.В. Ашкелянец // Вестник НТУ «ХПИ», 2014. – №44. – С. 28–34.
9. Аналіз впливу параметрів попередньої осадки та її відсутності на нерівномірність деформації при протяжці поковок з титанових сплавів / В.Л. Чухліб, Є.С. Клемешов, В.О. Гринкевич, Х. Дія // Вестник НТУ «ХПИ». – 2015. – №47. – С. 82–85.
10. Дослідження напружено-деформованого стану при протяжці титанового сплаву з метою оптимізації параметрів кування / В.Л. Чухліб, Є.С. Клемешов, В.О. Гринкевич, Х. Дія // Вестник НТУ «ХПИ». – 2015. – №24. – С. 159–166.
11. Онищенко А.К. Теория промышленнойковки стали и сплавов: Монография / А.К. Онищенко, Н.Н. Беклемешев // Под ред. А.К. Онищенко. – М.: Издательство «Спутник +», 2011. – 245 с.

REFERENCES

1. Kal'chenko P.P. Novye tehnologicheskie processy kovki krupnyh pressovyh pokovok: monografija / P.P. Kal'chenko, O.E. Markov – Kramatorsk : DGMA, 2014. – 100 s.
2. Ohrimenko Ja.M. Tehnologija kuznechno-shtampovochного proizvodstva. Uchebnik dlja vuzov. Izd. 2-e, pererab. i dop. – M; Mashinostroenie, 1976. – 560 s.
3. Tehnologija mashinostroenija (special'naja chast') / B.L. Bespalov, L.A. Glejzer, I. M. Kolesov, N.G. Latyshev, S.N. Solov'ev, V.A. Timirjazev, D.V. Charnko. – M.: «Mashinostroenie», 1973. – 448 s.
4. Taloverov V.N. Kuznechno-shtampovochное oborudovanie: kurs lekcij / V.N. Taloverov, I.N. Gudkov, A.V. Taloverov. – Ul'janovsk: UIGTU, 2006. – 145 s.
5. Dorohov N.N. Tehnologicheskij process kovki krupnyh pokovok / N.N. Dorohov, M.G. Zlatkin. – M.: Gosudarstvennoe nauchno-tehnicheskoe izdatel'stvo mashinostroitel'noj literatury, 1950. – 191 s.
6. Tehnologija kuvannja : pidruchnik dlja studentiv vishhijh tehnicnijh navchal'nih zakladiv / L.M. Sokolov, I.S. Aliiev, O.E. Markov, L.I. Aliieva. – Kramators'k : DDMA, 2011. – 268 s.
7. А.с. 2015785 СССР, МКИ В 21 К 1/08, В21 J 1/04. Способковки крупногабаритных коленчатых валов на гидравлических прессах / Л.В. Харитонов, А.П. Юровских, И.С. Катков, Ф.Н. Голиков, А.И. Кордюков (СССР). – № 5043579/27; заявл. 24.03.92; опубл. 15.07.94; – 2 с.
8. Теоретические исследования кузнечной операции протяжки при использовании схемы деформации «проходами» / В.А. Гринкевич, В.Л. Чухлеб, Г. Банашек, А.В. Ашкелянец // Вестник НТУ «ХПИ», 2014. – №44. – С. 28–34.
9. Аналіз впливу параметрів попередньої осадки та її відсутності на нерівномірність деформації при протяжці поковок з титанових сплавів / В.Л. Чухліб, Є.С. Клемешов, В.О. Гринкевич, Х. Дія // Вестник НТУ «ХПИ». – 2015. – №47. – С. 82–85.
10. Дослідження напружено-деформованого стану при протяжці титанового сплаву з метою оптимізації параметрів кування / В.Л. Чухліб, Є.С. Клемешов, В.О. Гринкевич, Х. Дія // Вестник НТУ «ХПИ». – 2015. – №24. – С. 159–166.
11. Onishhenko A.K. Teorija promyshlennoj kovki stali i splavov: Monografija / A.K. Onishhenko, N.N. Beklemishev // Pod red. A.K. Onishhenko. – M.: Izdatel'stvo «Sputnik +», 2011. – 245 s.

Клемешов Е. С. – аспирант каф. ОМД им. Чекмарёва А. П. НМетАУ

Чухлеб В. Л. – канд. техн. наук, доц. каф. ОМД им. Чекмарёва А. П. НМетАУ

НМетАУ – Национальная Металлургическая Академия Украины, г. Днепропетровск.

E-mail: klemeshov.evgen@gmail.com